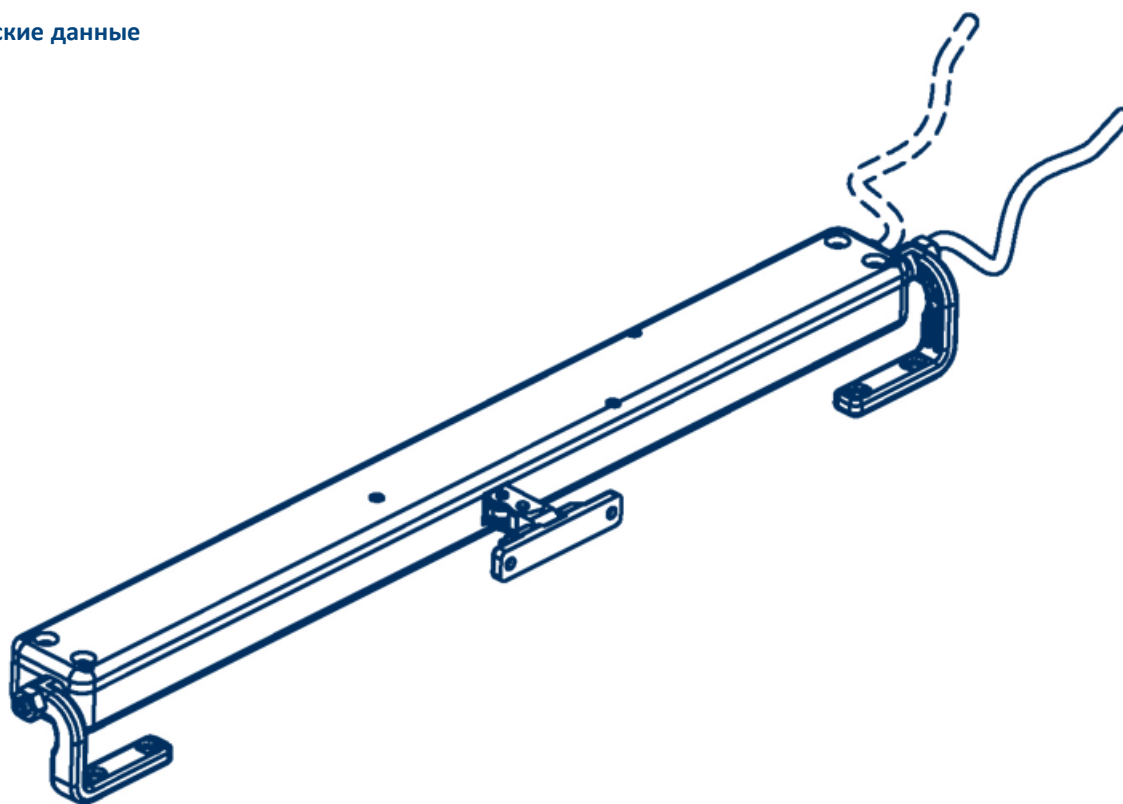


VEGA

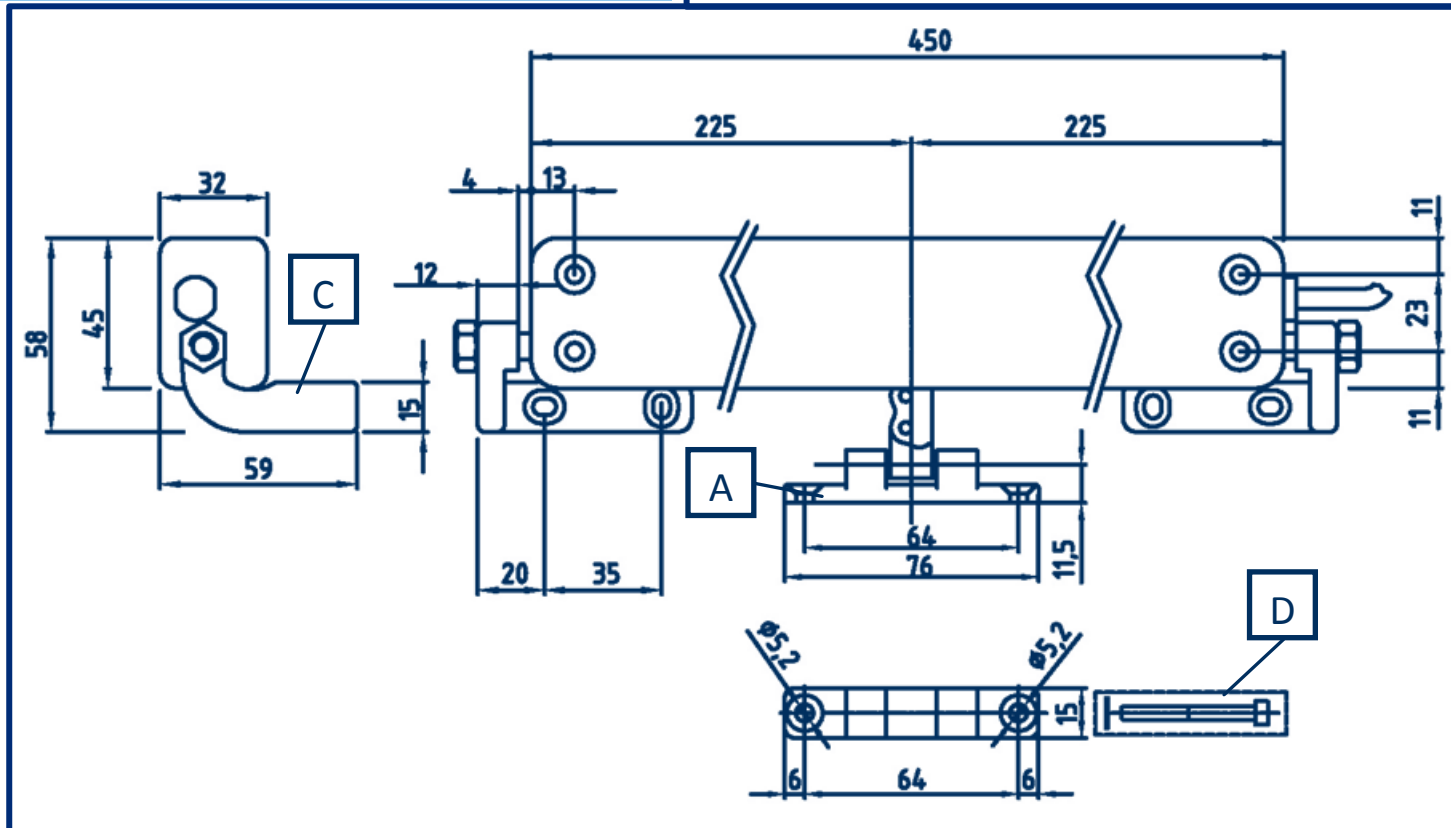
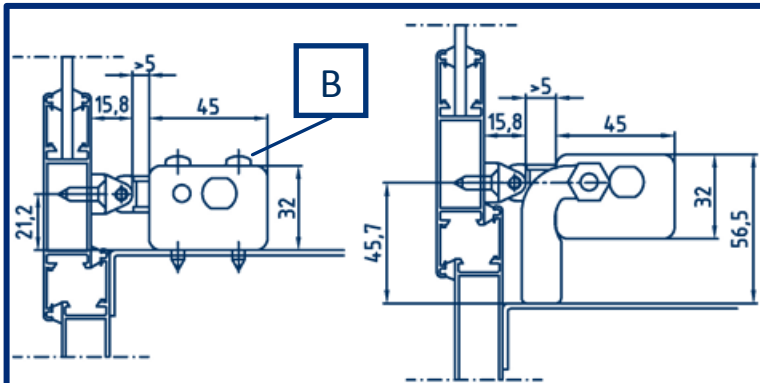
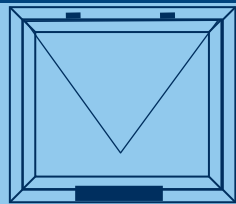
AC/DC/DC F-SIGNAL/SYNCHRO DC/SYNCHRO DC F-SIGNAL

ЦЕПНОЙ ЭЛЕКТРИЧЕСКИЙ ПРИВОД

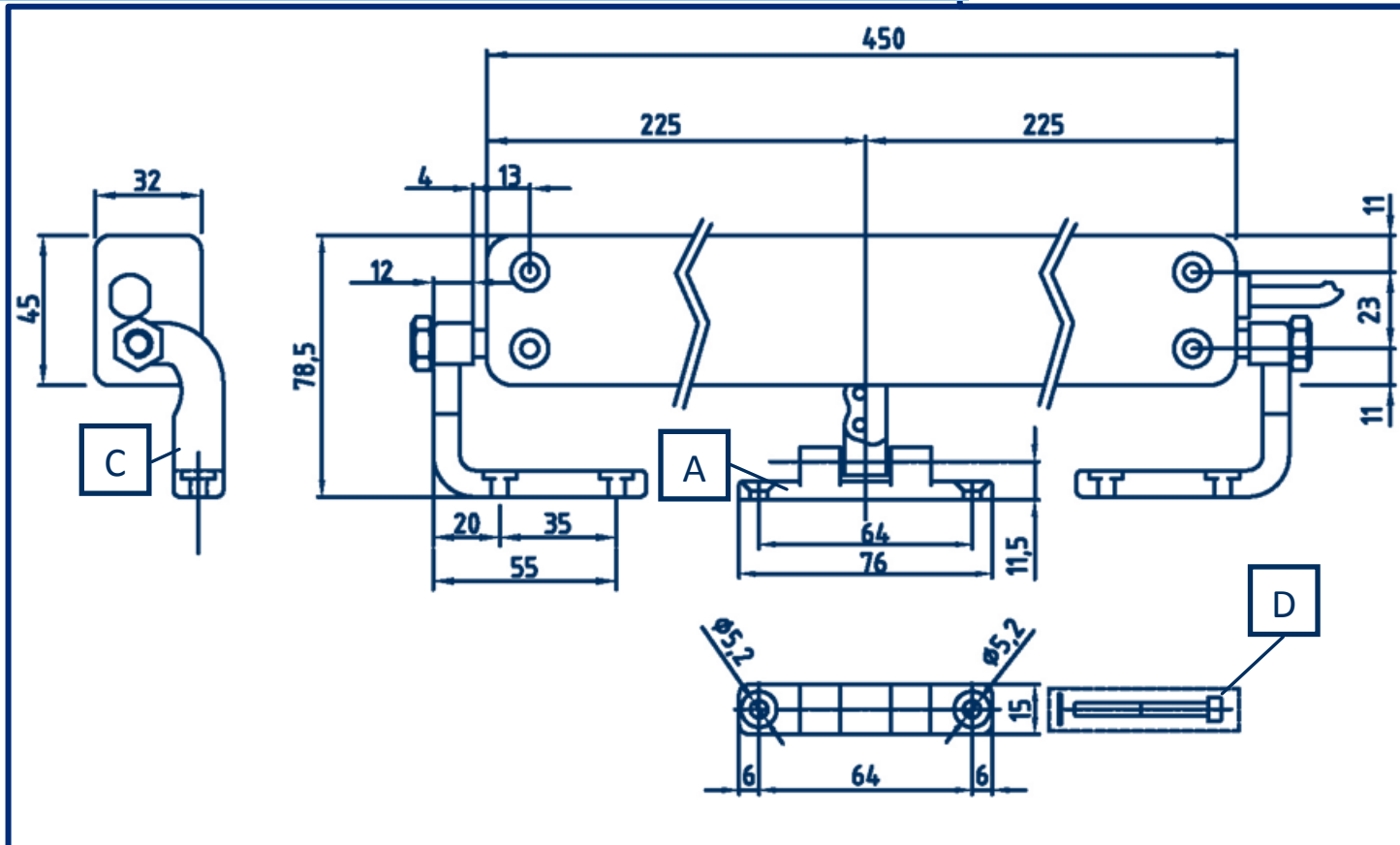
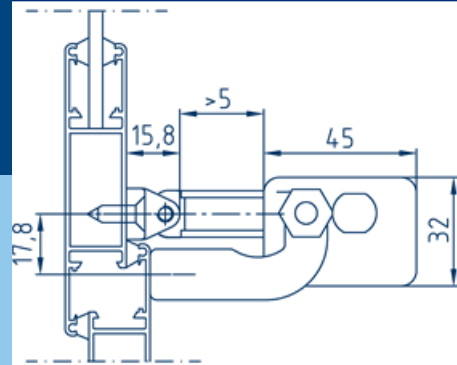
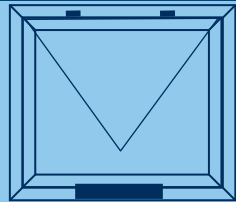
RU Технические данные



	DC	AC
	DC F-SIGNAL	
	SYNCHRO DC	
	SYNCHRO DC F-SIGNAL	
Мощность	17 W	30 W/36 W
Питание	24 Vdc ± 10%	100 Vac / 240 Vac
Стандарт. ход	300 mm	
Сила точка	300 N	
Сила тяги	300 N	
Скорость (без нагрузки)	9 mm/s	
Степень защиты	IP30	
Рабочий цикл	50%	

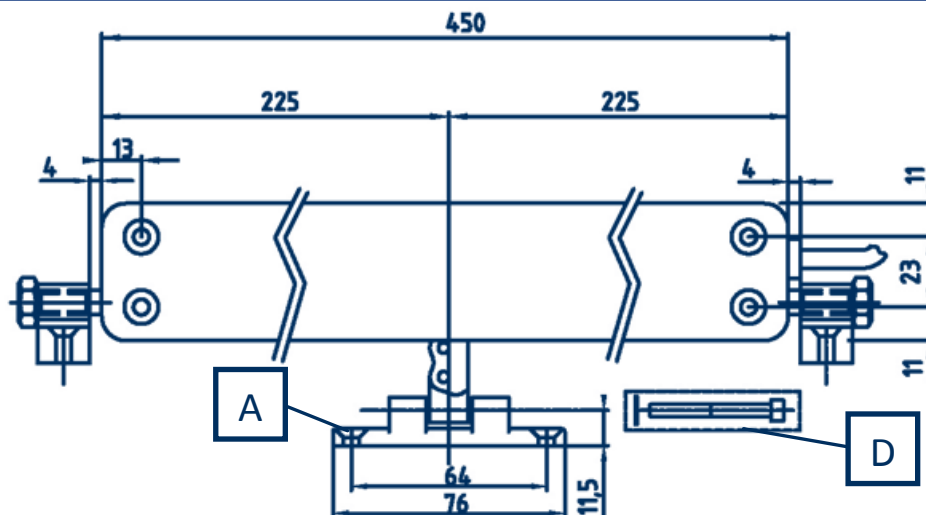
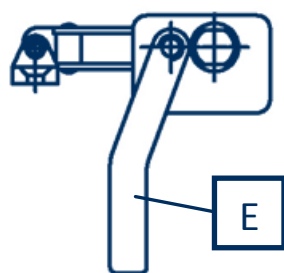
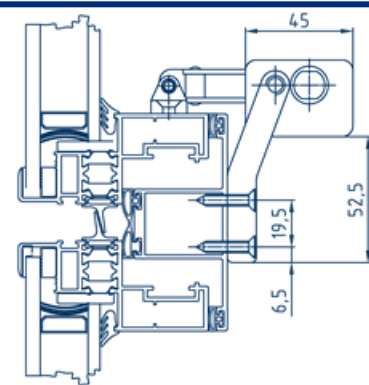
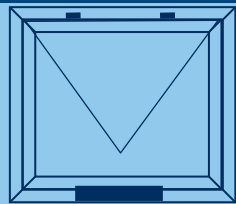


- Провести осевую линию затвора окна и сделать отверстия.
- Фиксировать стержень "А" при помощи винтов (имеются в поставке); привод должен фиксироваться прямо на подоконнике (при помощи винтов "В" не поставляются) или же наборов подвижных скоб "С", для окон размеров меньше, чем 1500 мм.
Две подвижные скобы: одна правая, одна левая.
- **Внимание: наконечник цепи и щель соединителя "А" должны быть выровнены.**
- Подключить цепь к соединителю "А", используя винт "D".



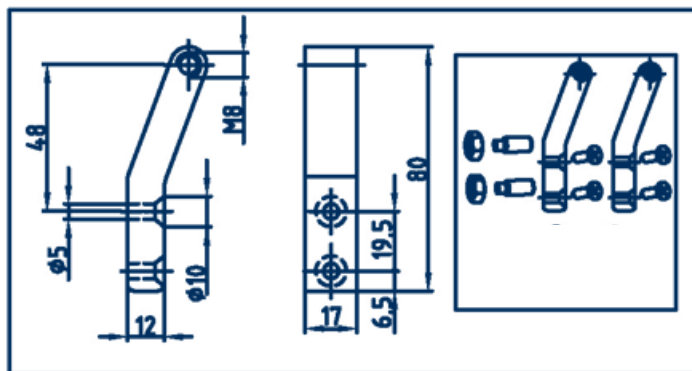
- Провести осевую линию окна и сделать отверстия.
- Закрепить соединитель "А" винтами (не включены); привод должен крепиться при помощи подвижных скоб "С". Две подвижные скобы, одна правая, другая левая.
- **Внимание: наконечник цепи и щель соединителя "А" должны быть выравнены.**
- Подключить цепь к соединителю "А" используя винт "D".



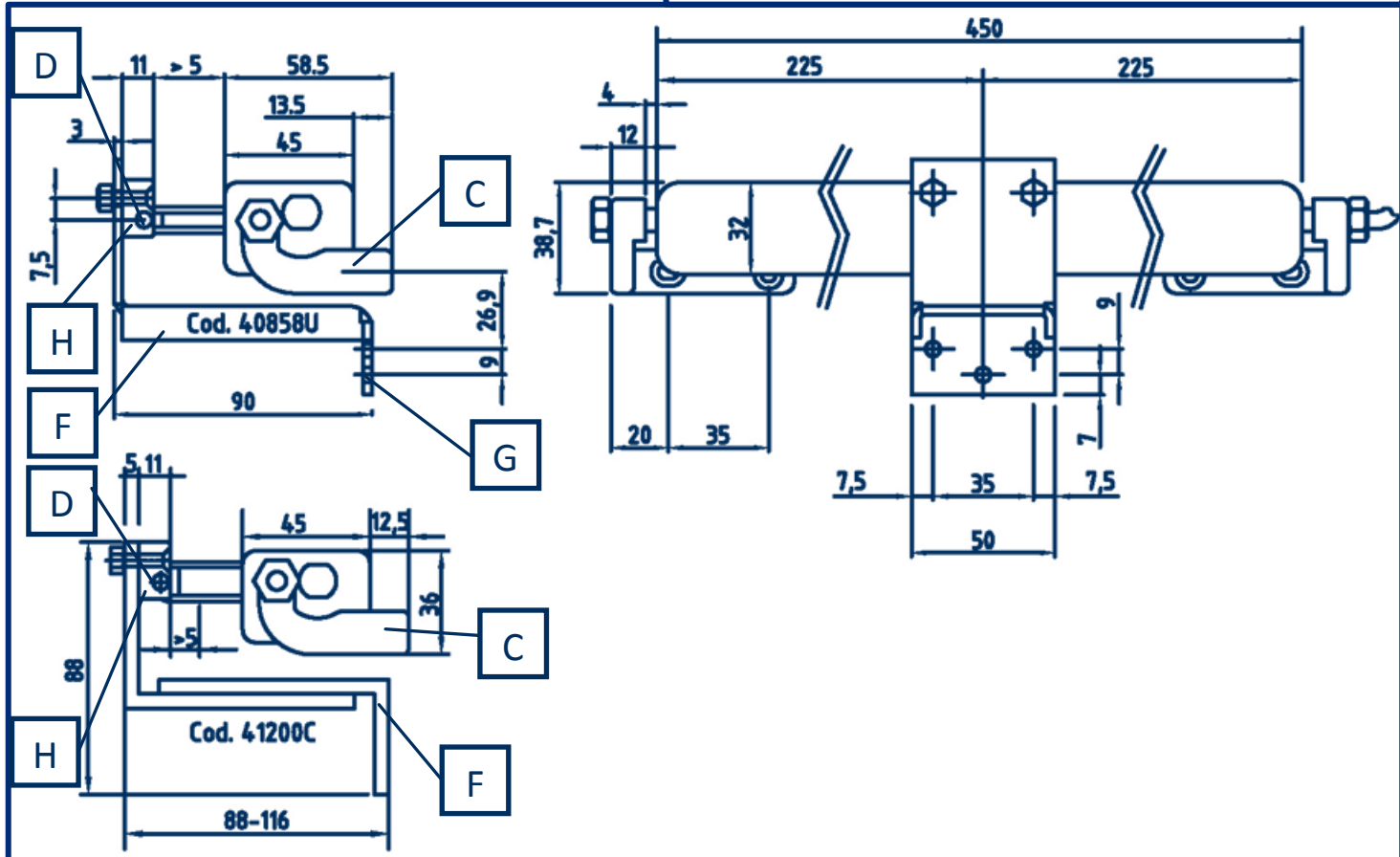
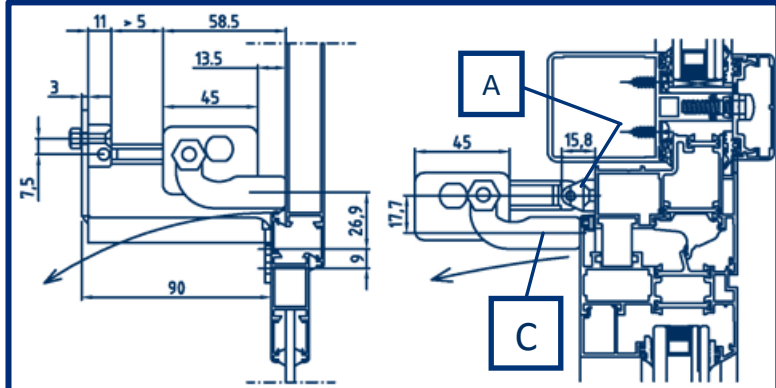
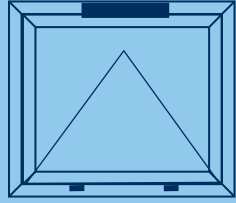


необязательный

- Cod. 40941H (серый)
- Cod. 40942I (черный)
- Cod. 40943J (белый)



- Провести осевую линию окна и сделать отверстия.
- Закрепить соединитель "А" винтами (не включены); привод должен крепиться при помощи подвижных скоб "Е". Две подвижные скобы, одна правая, другая левая.
- **Внимание: наконечник цепи и щель соединителя "А" должны быть выравнены.**
- Подключить цепь к соединителю "А" используя винт "D".



- Провести осевую линию окна и сделать отверстия.
- Закрепить скобу "F" (Набор 40858U - винты "G" не поставляются) вместе с соединителем "A" на подвижной створке; привод должен крепиться при помощи набора подвижных скоб "C". Две подвижные скобы одна правая, другая левая.
- **Внимание: наконечник цепи и щель соединителя "A" должны быть выровнены.**
- Подключить цепь к соединителю "A" используя винт "D".



Информация



Осторожно электрическое напряжение



Внимание



Опасность повреждения привода/окна



Опасность повреждения людей(удар,раздавление...)

эти инструкции содержат важную информацию по техники безопасности

- Внимательно читайте это руководство (в частности “Предупреждения по технике безопасности”) перед началом монтажа.
- Хранить это руководство для возможных консультаций в последующих монтажах.
- Неправильное применение или неверный монтаж могут повлечь за собой неправильную работу системы и/или последующие повреждения деталям или человеку.
- Проект выполнен для применения на навесных,потолочных (или навесных с подоконником) окнах и фрамугах.
- **Привод предназначен только для применения внутри помещения.**
- Установить привод, используя исключительно оригинальные части и принадлежности.
- Рабочая температура: -10° + 60° при относительной влажности 60%.

ЗАМЕЧАНИЯ ПО ПРИВОДУ

- Возможность параллельного соединения для одновременного действия многих окон, или возможность подключения двух (или более) приводы с синхронизацией движения цепей (версии "Synchro").
- **Привод снабжен электронным выключателем конца хода, поэтому рекомендуется иногда проверять и укреплять его фиксацию на структуре окна(окна из PVC).**
- Электронная защита в случае перегрузки.

ВНИМАНИЕ: ТЕХНИКА БЕЗОПАСНОСТИ

- **Этот привод должен устанавливаться исключительно на окнах/фонарях в недоступных для людей местах**
- **Уделить большое внимание подвижным частям во время монтажа –Опасность раздавливания.**
- **Нижние откидные окна должны быть обеспечены циркулями остановки(стопорами).**
- Привод должен быть установлен квалифицированным персоналом.
- Перед началом монтажа нужно проверить, чтобы:
 - производительность привода соответствовала предусмотренному применению
 - профили и аксессуары окна соответствовали размерам и нагрузкам, производимым приводом
 - аксессуары окон (шарниры и циркули) и отсутствие помех, препятствующих полному открытию и закрытию .
 - существующие электрические установки соответствовали действующим нормам
 - электрическое питание имело характеристики, указанные в технических данных привода.
- Перед подачей электричества к приводу: убедиться, что питание на линии отключено.
- **предусмотреть в сети питания полюсное устройство отключения (согласно нормам CEI EN 60335-1).**
- В случае установки привода на подвижной створке, проверить, чтобы кабель питания не был задействован во время работы.
- **В случае, когда окно находится на высоте меньше 2,5 м от земли, снабдить систему пультом управления аварийной остановки вблизи этого окна.**
- Во время операций монтажа и демонтажа привода, применять возможные меры предосторожности для предотвращения случайного закрытия окна, которое может навредить людям (шок - раздавливание - порез - дробление).
- **Вы можете установить два исполнительных (или больше) в той же версии оконных только "Synchro"**
- **Минимальная высота окна: использовать набор подвижных кронштейнов на окнах высотой меньше 1500 mm.**
- Во время работы привода соблюдать следующие предосторожности:
 - избегать проникновения жидкости в привод
 - не приближаться к движущим частям до полной их остановки.
 - **проверять визуально, хотя бы раз в год, чтобы кабель питания не был поврежден и не было других следов износа;**
 - для того, чтобы открыть окно в случае отсутствия электропитания, открутить винты “винт фиксации цепи”(D)
- не производить операций в приводе, не открывать или демонтировать привод; в случае аномалий или повреждения кабеля обращаться “UCS – Ultraflex Control Systems srl”.

ГАРАНТИЙНЫЕ УСЛОВИЯ

Фирма Ultraflex Control Systems S.r.l. гарантирует ,что ее продукция создана искусно и лишена дефектов производства и материалов.

Эта гарантия действует на период **два года**, начиная с даты производства продуктов и ограничена на бесплатную замену или ремонт части, которые в рамках вышеоговоренных сроков будут заменены бесплатно, и которые будут выявлены дефектными по материалам и/или при производстве.

Исключены из гарантии каждое или любое повреждение прямое или косвенное.

В частности исключена из гарантии и от какой-либо нашей ответственности (за исключением о замене или ремонте, в вышеуказанные сроки и условия, дефектных частей) плохая работа нашего продукта по причине недолжного и неправильного использования, связанного с ошибочным монтажом или небрежным или неправильным обращением.

ПРАВИЛЬНАЯ УТИЛИЗАЦИЯ ПРОДУКТА

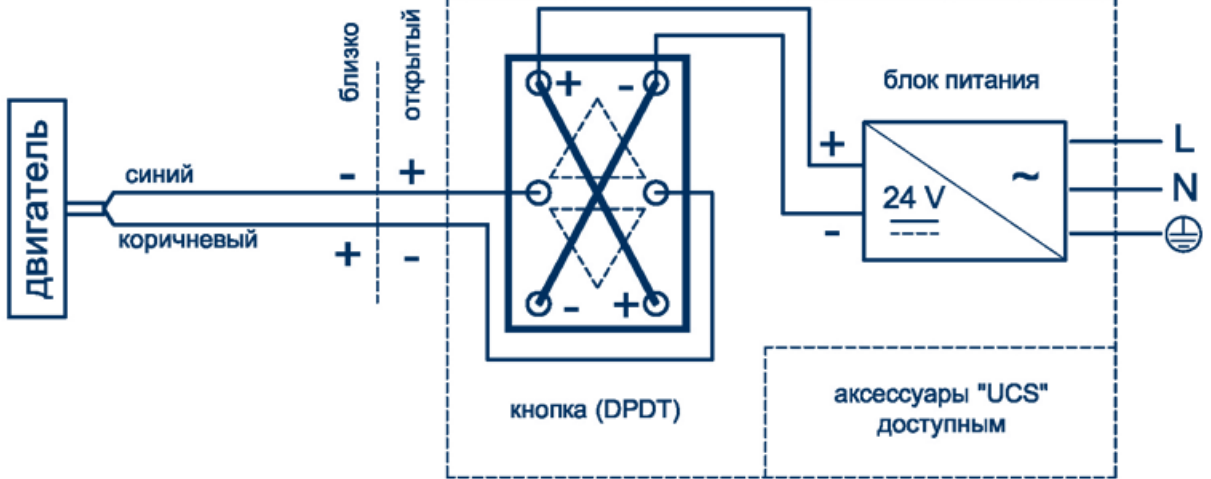
Правильная утилизация старого оборудования ведет к предотвращению возможных негативных последствий в окружающей среде.

VEGA AC



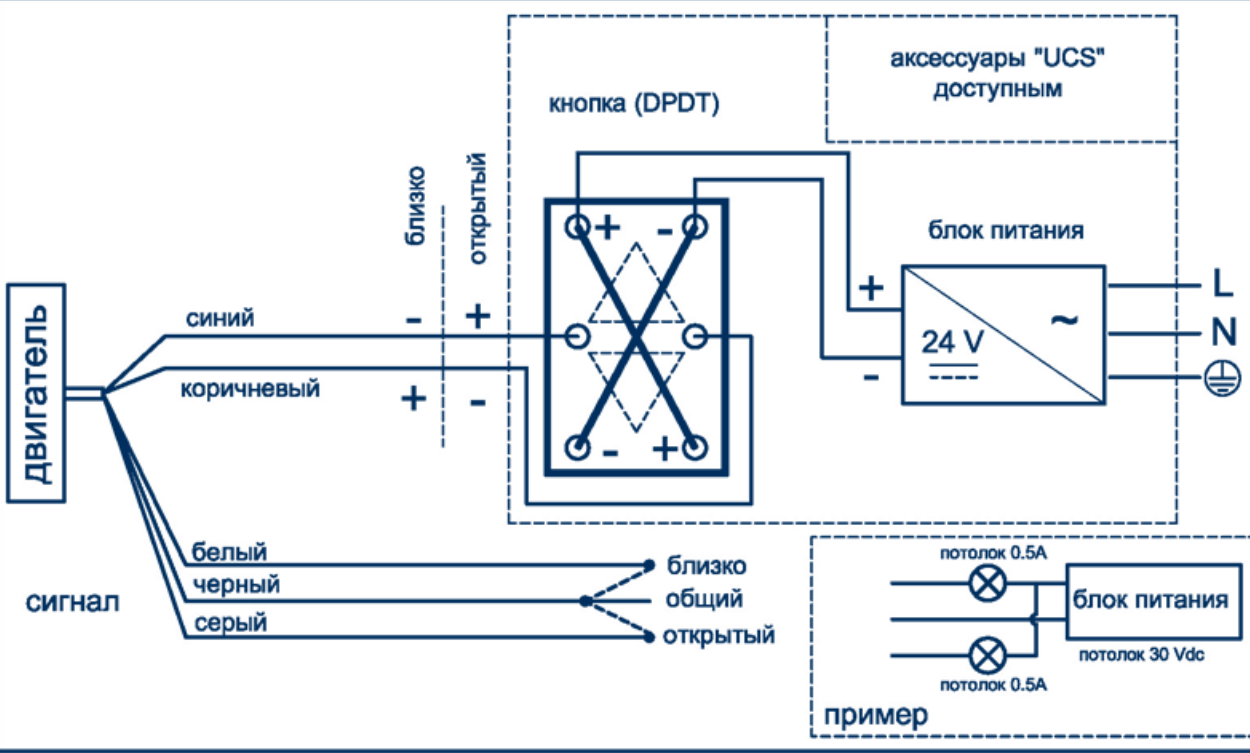
1

VEGA DC



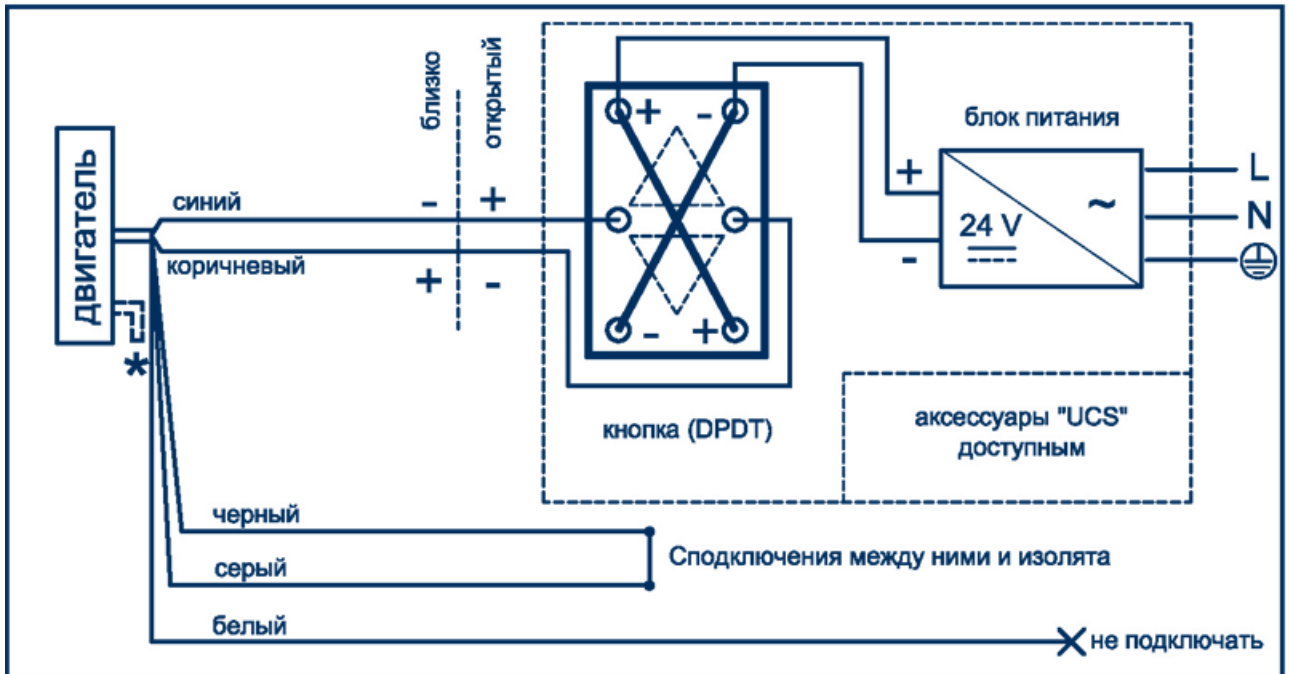
2

VEGA DC F-SIGNAL

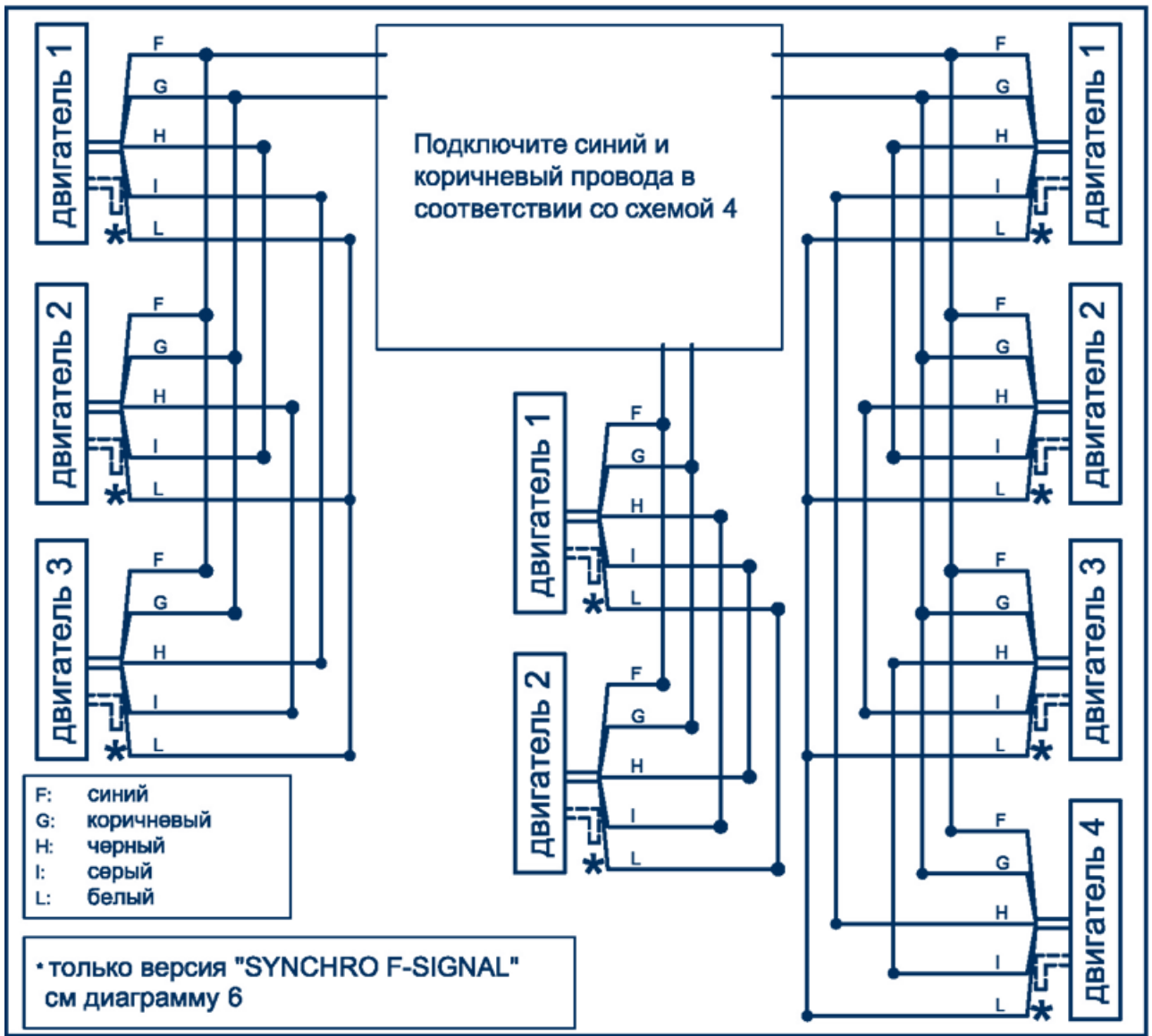


3

4



5



6

